

MAX3483/MAX3485/MAX3486/ MAX3488/MAX3490/MAX3491

3.3V駆動、10Mbps、スルーレート制限 真のRS-485/RS-422トランシーバ

概要

MAX3483、MAX3485、MAX3486、MAX3488、MAX3490及びMAX3491は、RS-485及びRS-422通信用の3.3V駆動のローパワートランシーバで、ドライバ1個とレシーバ1個を備えています。MAX3483とMAX3488のドライバはスルーレートが制限されているため、EMIを最小限に抑えるとともにケーブル終端が適切に行われていない場合に起こる反射を低減します。このため、最高250kbpsのデータレートでエラーのないデータ転送が可能です。MAX3486は部分的にスルーレートが制限されており、最高データレートが2.5Mbpsです。MAX3485、MAX3490及びMAX3491は最高10Mbpsで転送可能です。

ドライバは短絡による電流制限がなされており、また、サーマルシャットダウン回路を備えているため、ドライバ出力をハイインピーダンスにすることで過度の消費電力を防ぎます。レシーバ入力は、両方の入力オープン回路の場合にレシーバ出力でロジックハイを保証するフェイルセーフ機能を備えています。

MAX3488、MAX3490及びMAX3491はフルデュプレックス通信用、MAX3483、MAX3485及びMAX3486はハーフデュプレックス通信用に設計されています。

アプリケーション

- ローパワー RS-485/RS-422トランシーバ
- テレコミュニケーション
- 耐EMIアプリケーション用トランシーバ
- 工業制御用ローカルエリアネットワーク

特長

- 3.3V単一電源動作(チャージポンプなし)
- +5Vロジックと相互動作可能
- スキュー：8ns max (MAX3485/MAX3490/MAX3491)
- スルーレート制限によるエラー無しでのデータ転送 (MAX3483/MAX3488)
- 低電流シャットダウンモード：
2nA (MAX3483/MAX3485/MAX3486/MAX3491)
- コモンモード入力電圧範囲：-7V~+12V
- バス上に32個までのトランシーバ接続可能
- フルデュプレックス及びハーフデュプレックス
- 工業標準の75176とピンコンパチブル (MAX3483/MAX3485/MAX3486)
- 電流制限とサーマルシャットダウンによるドライバへの過負荷保護

型番

PART	TEMP. RANGE	PIN-PACKAGE
MAX3483 CPA	0°C to +70°C	8 Plastic DIP
MAX3483CSA	0°C to +70°C	8 SO
MAX3483C/D	0°C to +70°C	Dice*
MAX3483EPA	-40°C to +85°C	8 Plastic DIP
MAX3483ESA	-40°C to +85°C	8 SO
MAX3485 CPA	0°C to +70°C	8 Plastic DIP
MAX3485CSA	0°C to +70°C	8 SO
MAX3485C/D	0°C to +70°C	Dice*
MAX3485EPA	-40°C to +85°C	8 Plastic DIP
MAX3485ESA	-40°C to +85°C	8 SO

Ordering Information continued at end of data sheet.

* Contact factory for for dice specifications.

選択ガイド

品名	保証データレート (Mbps)	電源電圧 (V)	ハーフ/フルデュプレックス	スルーレート制限	ドライバ/レシーバイネーブル	シャットダウン電流 (nA)	ピン数	
MAX3483	0.25	3.0 ~ 3.6	ハーフ	○	○	2	8	
MAX3485	10		ハーフ	X	○	2	8	
MAX3486	2.5		ハーフ	○	○	2	8	
MAX3488	0.25		フル	○	X	—	8	
MAX3490	10		フル	X	X	—	8	
MAX3491	10		フル	X	X	○	2	14

3.3V駆動、10Mbps、スルーレート制限 真のRS-485/RS-422トランシーバ

MAX3483/MAX3485/MAX3486/MAX3488/MAX3490/MAX3491

ABSOLUTE MAXIMUM RATINGS

Supply Voltage (V _{CC}).....	7V	14-Pin Plastic DIP (derate 10mW/°C above +70°C).....	800mW
Control Input Voltage (RE, DE).....	-0.3V to 7V	14-Pin SO (derate 8.33mW/°C above +70°C).....	667mW
Driver Input Voltage (DI).....	-0.3V to 7V	Operating Temperature Ranges	
Driver Output Voltage (A, B, Y, Z).....	-7.5V to 12.5V	MAX34__C_.....	0°C to +70°C
Receiver Input Voltage (A, B).....	-7.5V to 12.5V	MAX34__E_.....	-40°C to +85°C
Receiver Output Voltage (RO).....	-0.3V to (V _{CC} + 0.3V)	Storage Temperature Range.....	
Continuous Power Dissipation (T _A = +70°C)		-65°C to +160°C	
8-Pin Plastic DIP (derate 9.09mW/°C above +70°C).....	727mW	Lead Temperature (soldering, 10sec).....	
8-Pin SO (derate 5.88mW/°C above +70°C).....	471mW	+300°C	

Stresses beyond those listed under "Absolute Maximum Ratings" may cause permanent damage to the device. These are stress ratings only, and functional operation of the device at these or any other conditions beyond those indicated in the operational sections of the specifications is not implied. Exposure to absolute maximum rating conditions for extended periods may affect device reliability.

DC ELECTRICAL CHARACTERISTICS

(V_{CC} = 3.3V ±0.3V, T_A = T_{MIN} to T_{MAX}, unless otherwise noted. Typical values are at T_A = +25°C)

PARAMETER	SYMBOL	CONDITIONS		MIN	TYP	MAX	UNITS
Differential Driver Output	V _{OD}	R _L = 100Ω (RS-422), Figure 4		2.0		V	
		R _L = 54Ω (RS-485), Figure 4		1.5			
		R _L = 60Ω (RS-485), V _{CC} = 3.3V, Figure 5		1.5			
Change in Magnitude of Driver Differential Output Voltage for Complementary Output States (Note 1)	ΔV _{OD}	R _L = 54Ω or 100Ω, Figure 4				0.2	V
Driver Common-Mode Output Voltage	V _{OC}	R _L = 54Ω or 100Ω, Figure 4				3	V
Change in Magnitude of Common-Mode Output Voltage (Note 1)	ΔV _{OC}	R _L = 54Ω or 100Ω, Figure 4				0.2	V
Input High Voltage	V _{IH}	DE, DI, RE		2.0			V
Input Low Voltage	V _{IL}	DE, DI, RE				0.8	V
Logic Input Current	I _{IN1}	DE, DI, RE				±2	μA
Input Current (A, B)	I _{IN2}	DE = 0V, V _{CC} = 0V or 3.6V	V _{IN} = 12V			1.0	mA
			V _{IN} = -7V			-0.8	
Output Leakage (Y, Z)	I _O	DE = 0V, RE = 0V, V _{CC} = 0V or 3.6V, MAX3491	V _{OUT} = 12V			20	μA
			V _{OUT} = -7V			-20	
Output Leakage (Y, Z) in Shutdown Mode	I _O	DE = 0V, RE = V _{CC} , V _{CC} = 0V or 3.6V, MAX3491	V _{OUT} = 12V			1	μA
			V _{OUT} = -7V			-1	
Receiver Differential Threshold Voltage	V _{TH}	-7V ≤ V _{CM} ≤ 12V		-0.2		0.2	V
Receiver Input Hysteresis	ΔV _{TH}	V _{CM} = 0V			50		mV
Receiver Output High Voltage	V _{OH}	I _{OUT} = -1.5mA, V _{ID} = 200mV, Figure 6		V _{CC} - 0.4			V
Receiver Output Low Voltage	V _{OL}	I _{OUT} = 2.5mA, V _{ID} = 200mV, Figure 6				0.4	V
Three-State (High Impedance) Output Current at Receiver	I _{OZR}	V _{CC} = 3.6V, 0V ≤ V _{OUT} ≤ V _{CC}				±1	μA
Receiver Input Resistance	R _{IN}	-7V ≤ V _{CM} ≤ 12V		12			kΩ

3.3V駆動、10Mbps、スルーレート制限 真のRS-485/RS-422トランシーバ

DC ELECTRICAL CHARACTERISTICS (continued)

($V_{CC} = 3.3V \pm 0.3V$, $T_A = T_{MIN}$ to T_{MAX} , unless otherwise noted. Typical values are at $T_A = +25^\circ C$)

PARAMETER	SYMBOL	CONDITIONS	MIN	TYP	MAX	UNITS
Supply Current	I _{CC}	No load, DI = 0V or V _{CC}	DE = V _{CC} , RE = 0V or V _{CC}	1.1	2.2	mA
			DE = 0V, RE = 0V	0.95	1.9	
Supply Current in Shutdown Mode	I _{SHDN}	DE = 0V, RE = V _{CC} , DI = V _{CC} or 0V		0.002	1	μA
Driver Short-Circuit Output Current	I _{OSD}	V _{OUT} = -7V			-250	mA
		V _{OUT} = 12V			250	
Receiver Short-Circuit Output Current	I _{OSR}	0V ≤ V _{RO} ≤ V _{CC}	±8		±60	mA

DRIVER SWITCHING CHARACTERISTICS—MAX3485, MAX3490, and MAX3491

($V_{CC} = 3.3V$, $T_A = +25^\circ C$)

PARAMETER	SYMBOL	CONDITIONS	MIN	TYP	MAX	UNITS
Driver Differential Output Delay	t _{DD}	R _L = 60Ω, Figure 7	1	22	35	ns
Driver Differential Output Transition Time	t _{TD}	R _L = 60Ω, Figure 7	3	8	25	ns
Driver Propagation Delay, Low-to-High Level	t _{PLH}	R _L = 27Ω, Figure 8	7	22	35	ns
Driver Propagation Delay, High-to-Low Level	t _{PHL}	R _L = 27Ω, Figure 8	7	22	35	ns
t _{PLH} - t _{PHL} Driver Propagation Delay Skew (Note 2)	t _{PDS}	R _L = 27Ω, Figure 8			8	ns
DRIVER OUTPUT ENABLE/DISABLE TIMES (MAX3485/MAX3491 only)						
Driver Output Enable Time to Low Level	t _{PZL}	R _L = 110Ω, Figure 10		45	90	ns
Driver Output Enable Time to High Level	t _{PZH}	R _L = 110Ω, Figure 9		45	90	ns
Driver Output Disable Time from High Level	t _{PHZ}	R _L = 110Ω, Figure 9		40	80	ns
Driver Output Disable Time from Low Level	t _{PLZ}	R _L = 110Ω, Figure 10		40	80	ns
Driver Output Enable Time from Shutdown to Low Level	t _{PSL}	R _L = 110Ω, Figure 10		650	900	ns
Driver Output Enable Time from Shutdown to High Level	t _{PSH}	R _L = 110Ω, Figure 9		650	900	ns

DRIVER SWITCHING CHARACTERISTICS—MAX3486

($V_{CC} = 3.3V$, $T_A = +25^\circ C$)

PARAMETER	SYMBOL	CONDITIONS	MIN	TYP	MAX	UNITS
Driver Differential Output Delay	t _{DD}	R _L = 60Ω, Figure 7	24	48	70	ns
Driver Differential Output Transition Time	t _{TD}	R _L = 60Ω, Figure 7	15	35	60	ns
Driver Propagation Delay, Low-to-High Level	t _{PLH}	R _L = 27Ω, Figure 8	20	48	70	ns
Driver Propagation Delay, High-to-Low Level	t _{PHL}	R _L = 27Ω, Figure 8	20	48	70	ns
t _{PLH} - t _{PHL} Driver Propagation Delay Skew (Note 2)	t _{PDS}	R _L = 27Ω, Figure 8			11	ns
Driver Output Enable Time to Low Level	t _{PZL}	R _L = 110Ω, Figure 10		55	100	ns
Driver Output Enable Time to High Level	t _{PZH}	R _L = 110Ω, Figure 9		55	100	ns
Driver Output Disable Time from High Level	t _{PHZ}	R _L = 110Ω, Figure 9		45	80	ns
Driver Output Disable Time from Low Level	t _{PLZ}	R _L = 110Ω, Figure 10		45	80	ns
Driver Output Enable Time from Shutdown to Low Level	t _{PSL}	R _L = 110Ω, Figure 10		700	1000	ns
Driver Output Enable Time from Shutdown to High Level	t _{PSH}	R _L = 110Ω, Figure 9		700	1000	ns

MAX3483/MAX3485/MAX3486/MAX3488/MAX3490/MAX3491

3.3V駆動、10Mbps、スルーレート制限 真のRS-485/RS-422トランシーバ

MAX3483/MAX3485/MAX3486/MAX3488/MAX3490/MAX3491

DRIVER SWITCHING CHARACTERISTICS—MAX3483 and MAX3488

(V_{CC} = 3.3V, T_A = +25°C)

PARAMETER	SYMBOL	CONDITIONS	MIN	TYP	MAX	UNITS
Driver Differential Output Delay	t _{DD}	R _L = 60Ω, Figure 7	600	900	1400	ns
Driver Differential Output Transition Time	t _{TD}	R _L = 60Ω, Figure 7	400	700	1200	ns
Driver Propagation Delay, Low-to-High Level	t _{PLH}	R _L = 27Ω, Figure 8	700	1000	1500	ns
Driver Propagation Delay, High-to-Low Level	t _{PHL}	R _L = 27Ω, Figure 8	700	1000	1500	ns
t _{PLH} - t _{PHL} Driver Propagation Delay Skew (Note 2)	t _{PDS}	R _L = 27Ω, Figure 8		100		ns
DRIVER OUTPUT ENABLE/DISABLE TIMES (MAX3483 only)						
Driver Output Enable Time to Low Level	t _{PZL}	R _L = 110Ω, Figure 10		900	1300	ns
Driver Output Enable Time to High Level	t _{PZH}	R _L = 110Ω, Figure 9		600	800	ns
Driver Output Disable Time from High Level	t _{PHZ}	R _L = 110Ω, Figure 9		50	80	ns
Driver Output Disable Time from Low Level	t _{PLZ}	R _L = 110Ω, Figure 10		50	80	ns
Driver Output Enable Time from Shutdown to Low Level	t _{PSL}	R _L = 110Ω, Figure 10		1.9	2.7	μs
Driver Output Enable Time from Shutdown to High Level	t _{PSH}	R _L = 110Ω, Figure 9		2.2	3.0	μs

RECEIVER SWITCHING CHARACTERISTICS

(V_{CC} = 3.3V, T_A = +25°C)

PARAMETER	SYMBOL	CONDITIONS	MIN	TYP	MAX	UNITS
Time to Shutdown	t _{SHDN}	MAX3483/MAX3485/MAX3486/MAX3491 only (Note 3)	80	190	300	ns
Receiver Propagation Delay, Low-to-High Level	t _{RPLH}	V _{ID} = 0V to 3.0V, C _L = 15pF, Figure 11 MAX3483/MAX3488	25	65	90	ns
Receiver Propagation Delay, High-to-Low Level	t _{RPHL}	V _{ID} = 0V to 3.0V, C _L = 15pF, Figure 11 MAX3483/MAX3488	25	65	90	
t _{PLH} - t _{PHL} Receiver Propagation Delay Skew	t _{RPDS}	V _{ID} = 0V to 3.0V, C _L = 15pF, Figure 11 MAX3483/MAX3488			10	ns
					20	
Receiver Output Enable Time to Low Level	t _{PRZL}	C _L = 15pF, Figure 12, MAX3483/MAX3485/MAX3486/MAX3491 only		25	50	ns
Receiver Output Enable Time to High Level	t _{PRZH}	C _L = 15pF, Figure 12, MAX3483/MAX3485/MAX3486/MAX3491 only		25	50	ns
Receiver Output Disable Time from High Level	t _{PRHZ}	C _L = 15pF, Figure 12, MAX3483/MAX3485/MAX3486/MAX3491 only		25	45	ns
Receiver Output Disable Time from Low Level	t _{PRLZ}	C _L = 15pF, Figure 12, MAX3483/MAX3485/MAX3486/MAX3491 only		25	45	ns
Receiver Output Enable Time from Shutdown to Low Level	t _{PRSL}	C _L = 15pF, Figure 12, MAX3483/MAX3485/MAX3486/MAX3491 only		720	1400	ns
Receiver Output Enable Time from Shutdown to High Level	t _{PRSH}	C _L = 15pF, Figure 12, MAX3483/MAX3485/MAX3486/MAX3491 only		720	1400	ns

Note 1: ΔV_{OD} and ΔV_{OC} are the changes in V_{OD} and V_{OC}, respectively, when the DI input changes state.

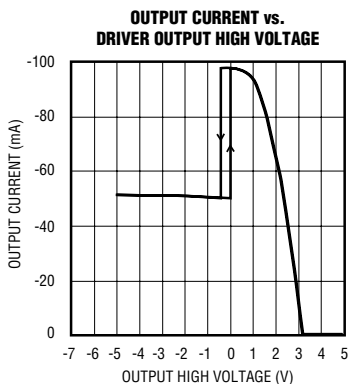
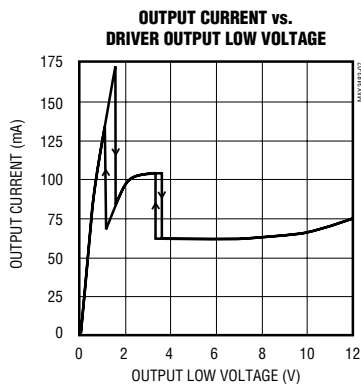
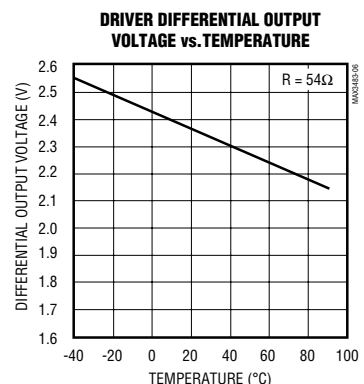
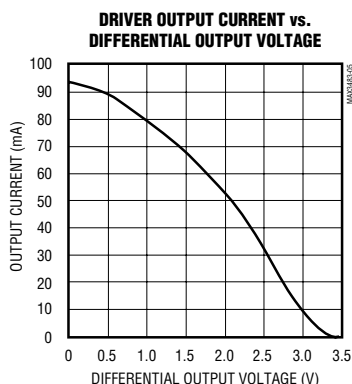
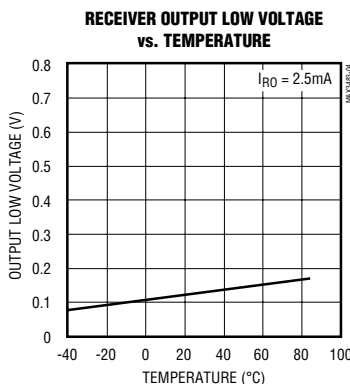
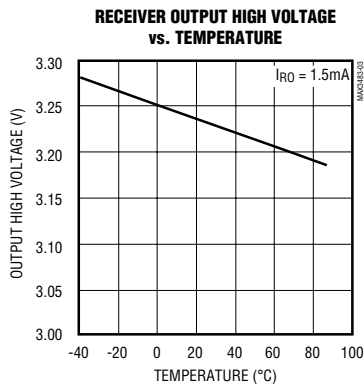
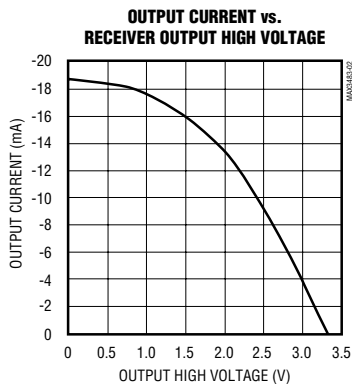
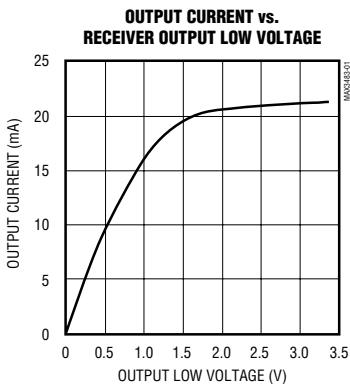
Note 2: Measured on |t_{PLH}(Y) - t_{PHL}(Y)| and |t_{PLH}(Z) - t_{PHL}(Z)|.

Note 3: The transceivers are put into shutdown by bringing RE high and DE low. If the inputs are in this state for less than 80ns, the parts are guaranteed not to enter shutdown. If the inputs are in this state for at least 300ns, the parts are guaranteed to have entered shutdown. See *Low-Power Shutdown Mode* section.

3.3V駆動、10Mbps、スルーレート制限 真のRS-485/RS-422トランシーバ

標準動作特性

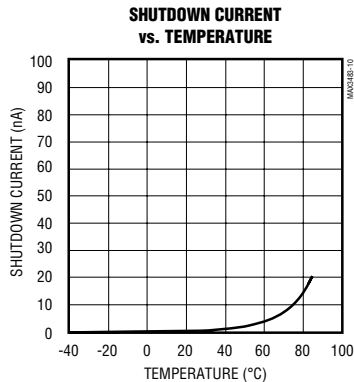
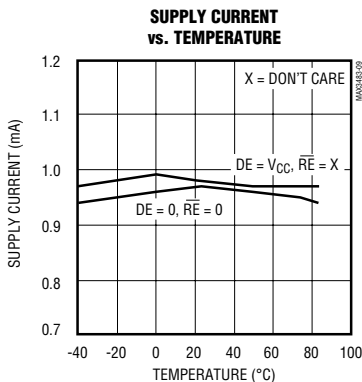
($V_{CC} = 3.3V$, $T_A = +25^\circ C$, unless otherwise noted.)



MAX3483/MAX3485/MAX3486/MAX3488/MAX3490/MAX3491

3.3V駆動、10Mbps、スルーレート制限 真のRS-485/RS-422トランシーバ

標準動作特性(続き)



端子説明

端子			名称	機能
MAX3483/ MAX3485/ MAX3486	MAX3488/ MAX3490	MAX3491		
1	2	2	RO	レシーバ出力。AがBより200mV高い場合、ROはハイ。AがBより200mV低い場合、ROはロー。
2	—	3	RE	レシーバ出力イネーブル。REがローの場合は、ROはイネーブルされます。REがハイの場合、ROはハイインピーダンス状態です。REがハイでDEがローの場合、ローパワーシャットダウンモードになります。
3	—	4	DE	ドライバ出力イネーブル。DEをハイにすることにより、ドライバ出力がイネーブルされます。DEがローの場合、ドライバ出力はハイインピーダンス状態です。REがハイでDEがローの場合、ローパワーシャットダウンモードになります。ドライバ出力がイネーブルの場合、この素子はラインドライバとして機能します。ドライバ出力がハイインピーダンス状態で、REがローの場合、この素子はラインレシーバとして機能します。
4	3	5	DI	ドライバ入力。DIがローの場合、強制的に出力Yがロー、出力Zはハイ。同様に、DIがハイの場合出力Yがハイ、出力Zがローになります。
5	4	6, 7	GND	グラウンド
—	5	9	Y	非反転ドライバ出力
—	6	10	Z	反転ドライバ出力
6	—	—	A	非反転レシーバ入力と非反転ドライバ出力
—	8	12	A	非反転レシーバ入力
7	—	—	B	反転レシーバ入力と反転ドライバ出力
—	7	11	B	反転レシーバ入力
8	1	13, 14	VCC	正電源。3.0V ≤ VCC ≤ 3.6V
—	—	1, 8	N.C.	無接続。(内部的に接続されていません。)

MAX3483/MAX3485/MAX3486/MAX3488/MAX3489/MAX3490/MAX3491

3.3V駆動、10Mbps、スルーレート制限 真のRS-485/RS-422トランシーバ

MAX3483/MAX3485/MAX3486/MAX3488/MAX3490/MAX3491

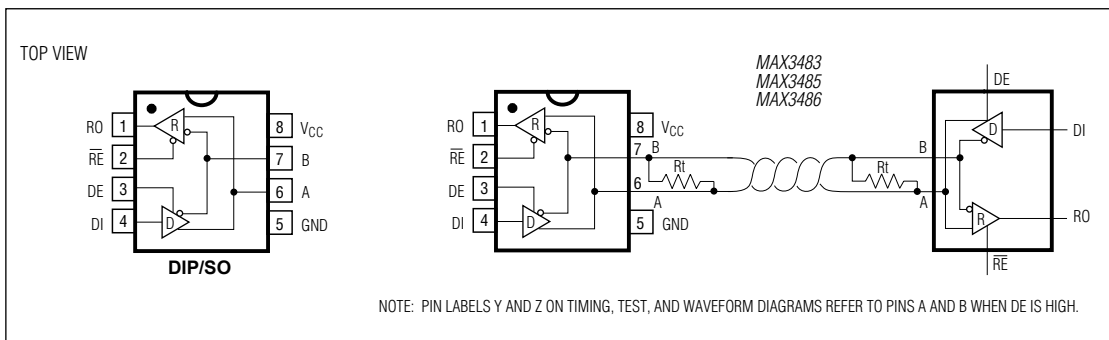


図1. MAX3483/MAX3485/MAX3486のピン配置と標準動作回路

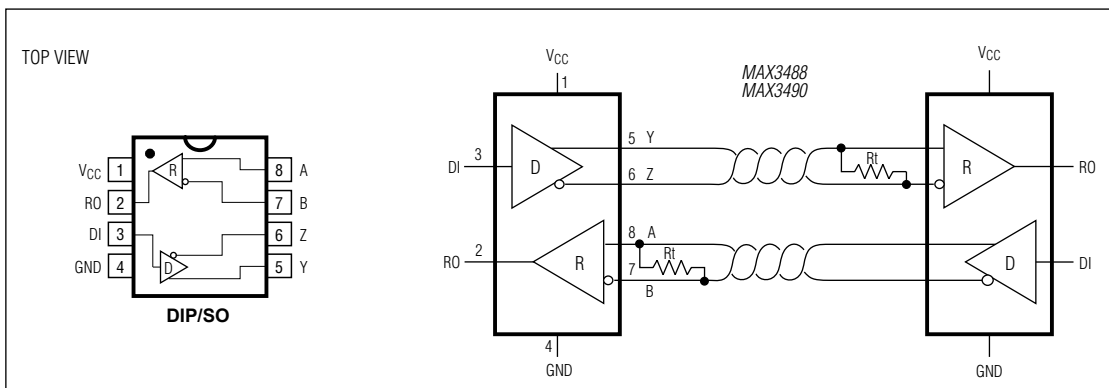


図2. MAX3488/MAX3490のピン配置と標準動作回路

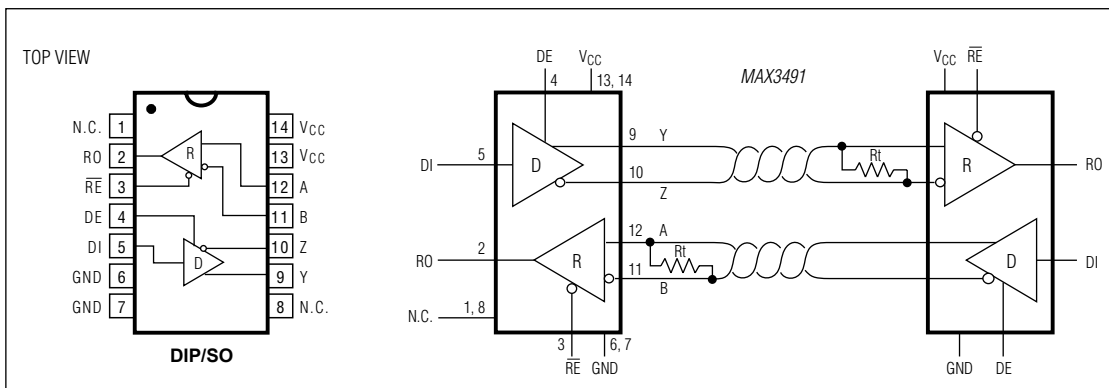


図3. MAX3491のピン配置と標準動作回路

3.3V駆動、10Mbps、スルーレート制限 真のRS-485/RS-422トランシーバ

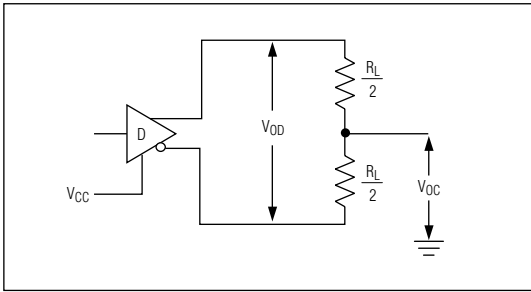


図4. ドライバ V_{OD} 及び V_{OC}

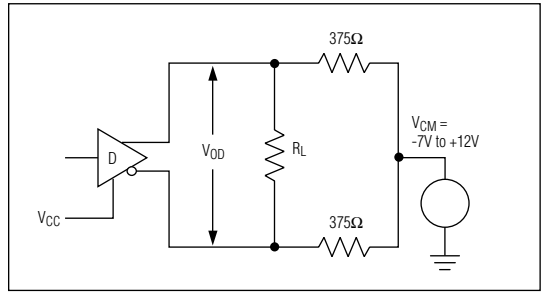


図5. コモンモード電圧が変化したときのドライバ V_{OD}

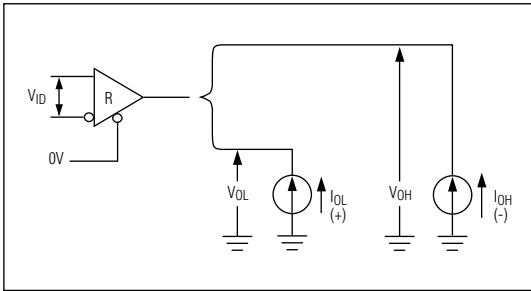


図6. レシーバ V_{OH} 及び V_{OL}

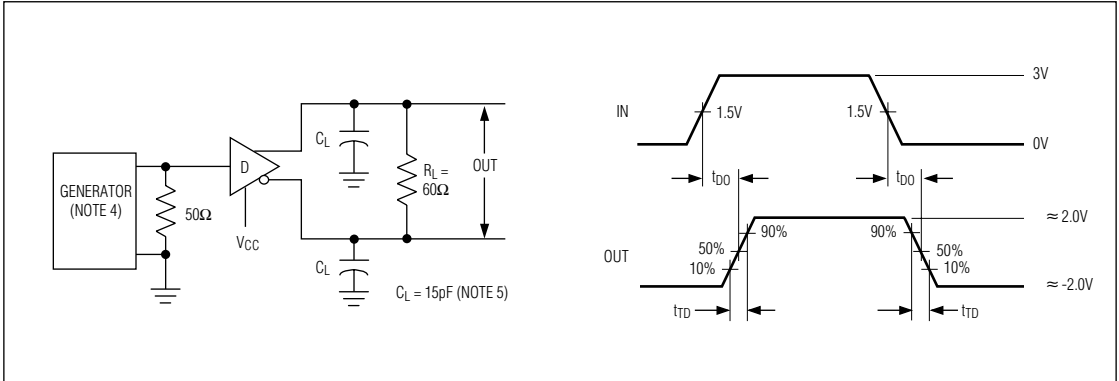


図7. ドライバの出力遅延差及び遷移時間

3.3V駆動、10Mbps、スルーレート制限 真のRS-485/RS-422トランシーバ

MAX3483/MAX3485/MAX3486/MAX3488/MAX3490/MAX3491

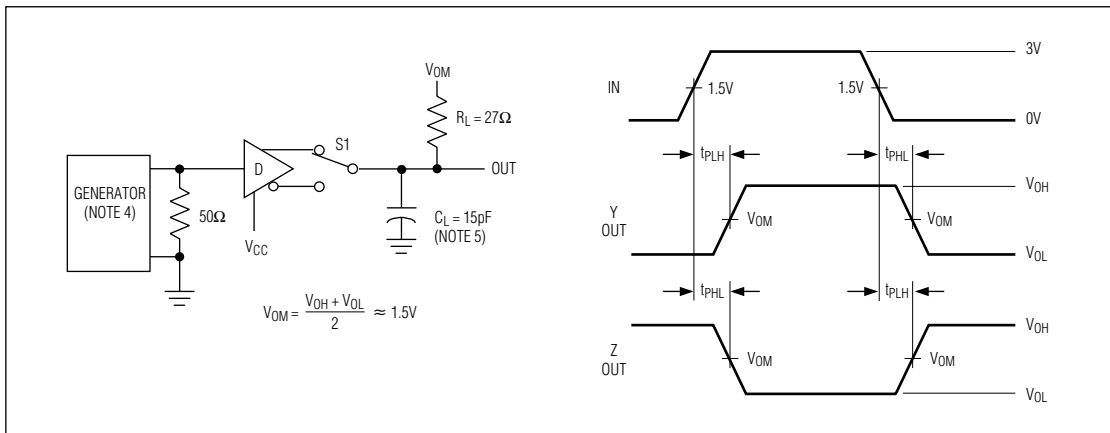


図8. ドライバの伝播時間

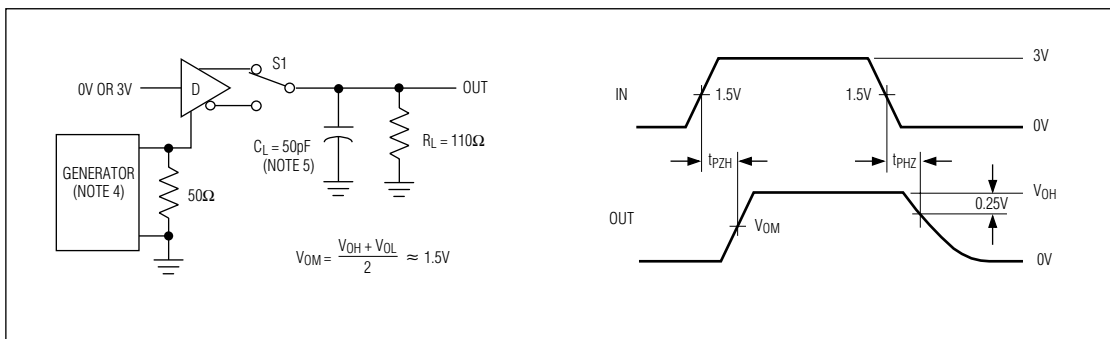


図9. ドライバのイネーブル及びディセーブル時間 (t_{PZH} , t_{PSH} , t_{PHZ})

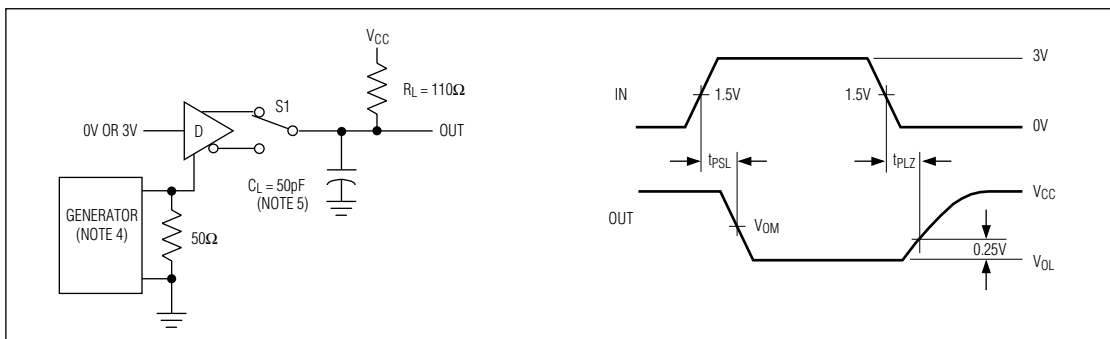


図10. ドライバのイネーブル及びディセーブル時間 (t_{PZL} , t_{PSL} , t_{PLZ})

3.3V駆動、10Mbps、スルーレート制限 真のRS-485/RS-422トランシーバ

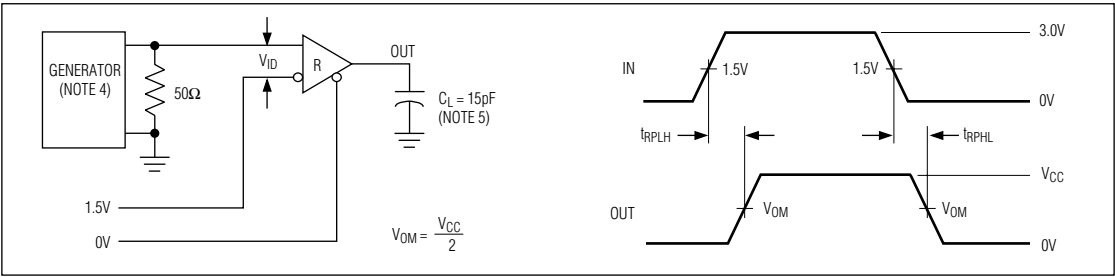


図11. レシーバの伝播遅延

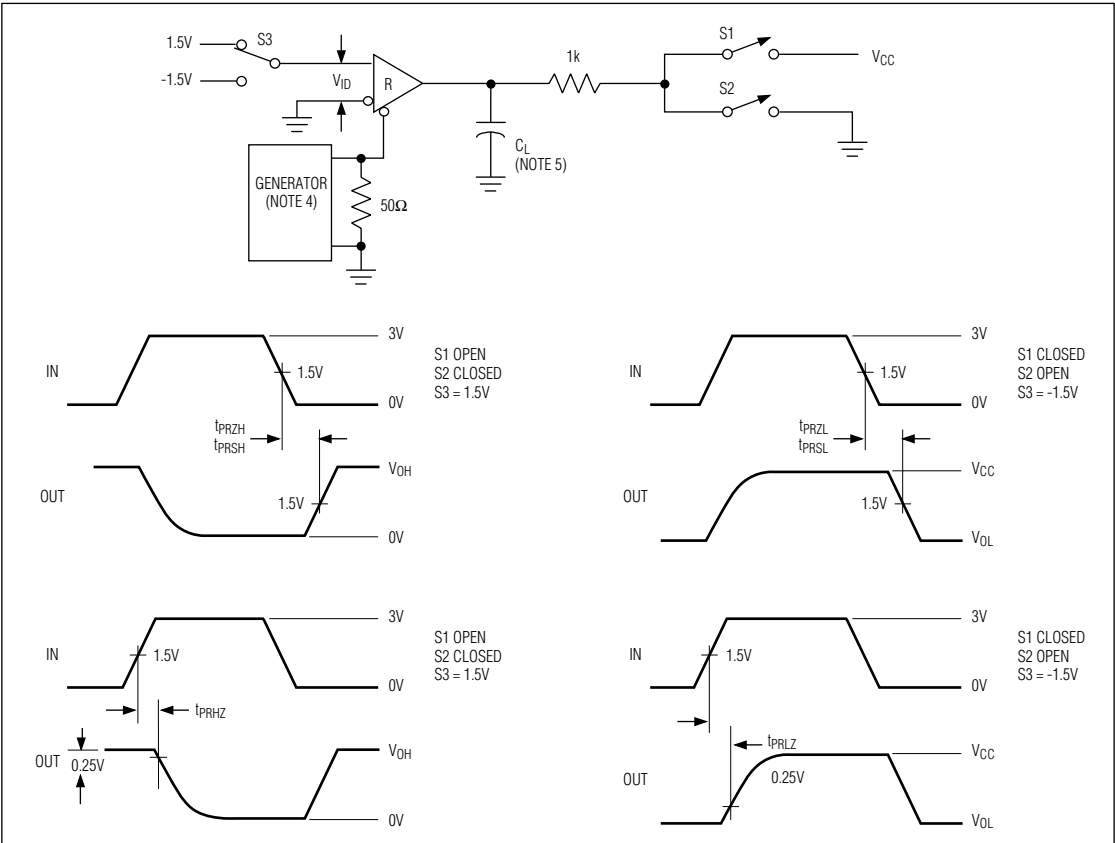


図12. レシーバのイネーブル及びディセーブル時間

Note 4: The input pulse is supplied by a generator with the following characteristics: PRR = 250kHz, 50% duty cycle, $t_r \leq 6.0\text{ns}$, $Z_0 = 50\Omega$.

Note 5: C_L includes probe and stray capacitance.

3.3V駆動、10Mbps、スルーレート制限 真のRS-485/RS-422トランシーバ

機能表

レシーバ/ドライバインペーブル付のデバイス (MAX3483/MAX3485/MAX3486/MAX3491)

表1. 送信

INPUTS			OUTPUTS		MODE
RE	DE	DI	B*	A*	
X	1	1	0	1	Normal
X	1	0	1	0	Normal
0	0	X	High-Z	High-Z	Normal
1	0	X	High-Z	High-Z	Shutdown

* B and A outputs are Z and Y, respectively, for full-duplex part (MAX3491).

X = Don't care; High-Z = High impedance

表2. 受信

INPUTS			OUTPUTS	MODE
RE	DE	A, B	RO	
0	0*	$\geq +0.2V$	1	Normal
0	0*	$\leq -0.2V$	0	Normal
0	0*	Inputs Open	1	Normal
1	0	X	High-Z	Shutdown

* DE is a "don't care" (x) for the full-duplex part (MAX3491).
X = Don't care; High-Z = High impedance

レシーバ/ドライバインペーブルのないデバイス (MAX3488/MAX3490)

表3. 送信

INPUT	OUTPUTS	
DI	Z	Y
1	0	1
0	1	0

表4. 受信

INPUTS	OUTPUT
A, B	RO
$\geq +0.2V$	1
$\leq -0.2V$	0
Inputs Open	1

アプリケーション情報

MAX3483/MAX3485/MAX3486/MAX3488/MAX3490/MAX3491は、RS-485及びRS-422通信用のローパワートランシーバです。MAX3483及びMAX3488は、最高250kbpsのデータレートで送受信ができます。MAX3486は最高2.5Mbps、MAX3485/MAX3490/MAX3491は最高10Mbpsです。MAX3488/MAX3490/MAX3491はフルデュプレックストランシーバで、MAX3483/MAX3485/MAX3486はハーフデュプレックストランシーバです。また、MAX3483/MAX3485/MAX3486/MAX3488はドライバインペーブル(DE)ピン及びレシーバインペーブル(RE)ピンを備えています。ドライバ及びレシーバの出力はディセーブルされるとハイインピーダンスになります。

EMIの低減と反射 (MAX3483/MAX3486/MAX3488)

MAX3483/MAX3486のスルーレートが制限されているため、EMIを最小限に抑えることができ、ケーブル終端が適切に行われていない場合に起こる反射を低減させます。125kHzの信号転送を行った時の、MAX3485/MAX3490/MAX3491ドライバの出力波形とフーリエ解析の結果を図13に示します。高周波の振幅が大きいのが明らかになります。スルーレート制限されたMAX3483/MAX3488これと同じ条件で転送を行った場合を図14に示します。図14では高調波の振幅が小さく、EMIが起こる可能性は大幅に低減されています。

ローパワーシャットダウンモード (MAX3483/MAX3485/MAX3486/MAX3490)

REをハイに、かつDEをローにすることによって、ローパワーシャットダウンモードは開始されます。ドライバとレシーバの両方がディセーブル(ハイインピーダンス)されない限り、シャットダウンモードには入りません。シャットダウン中の消費電流は僅か2nA(typ)です。

これらのトランシーバでは、 t_{PSH} 及び t_{PSL} のインペーブル時間はトランシーバがローパワーシャットダウンモードにあることを仮定して定義されています。一方、 t_{PZH} 及び t_{PZL} のインペーブル時間ではレシーバまたはドライバがディセーブルされていないながらもシャットダウン状態ではないことを仮定しています。

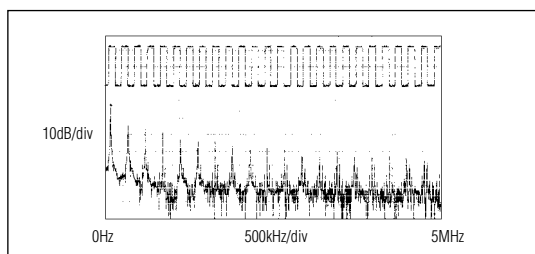


図13. MAX3485/MAX3490/MAX3491の125kHz信号転送時でのドライバ出力波形及びFFTプロット

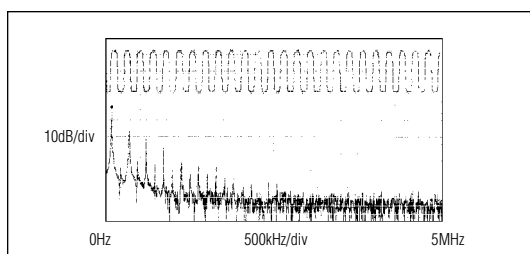


図14. MAX3483/MAX3488の125kHz信号転送時でのドライバ出力波形及びFFTプロット

MAX3483/MAX3485/MAX3486/MAX3488/MAX3490/MAX3491

3.3V駆動、10Mbps、スルーレート制限 真のRS-485/RS-422トランシーバ

MAX3483/MAX3485/MAX3486/MAX3488/MAX3490/MAX3491

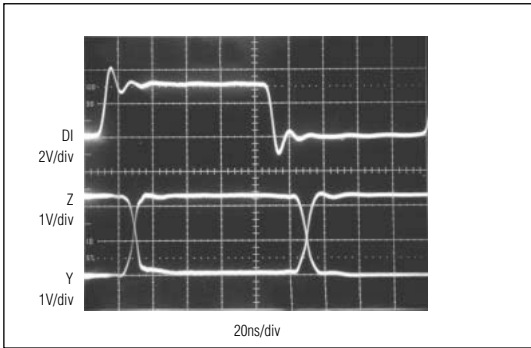


図15. MAX3485/MAX3490/MAX3491のドライバの伝播遅延

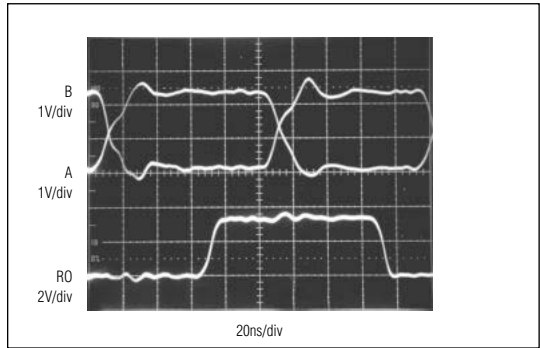


図16. MAX3485/MAX3490/MAX3491のレシーバの伝播遅延 (外部RS-485デバイスで駆動)

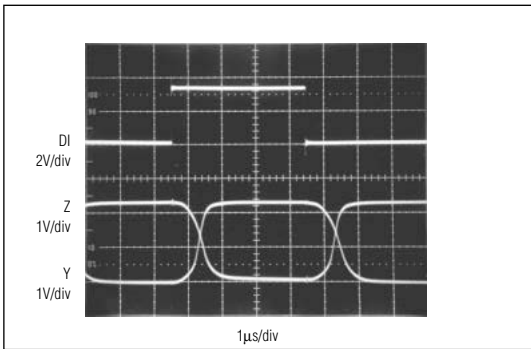


図17. MAX3483/MAX3488のドライバの伝播遅延

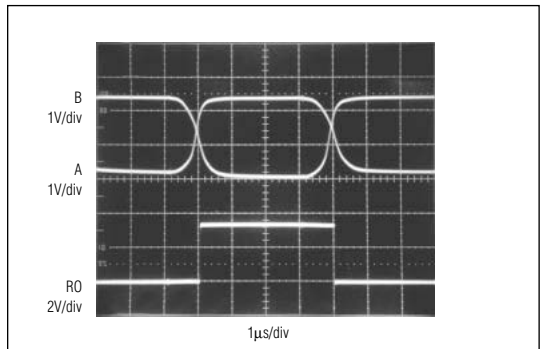


図18. MAX3483/MAX3488のレシーバの伝播遅延

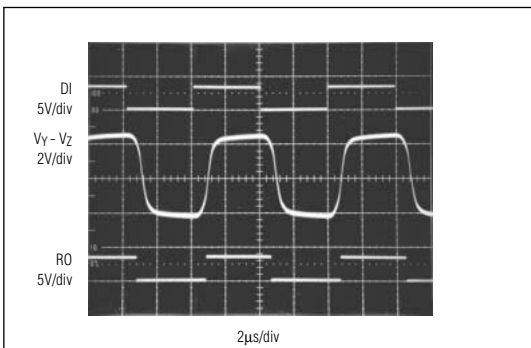


図19. MAX3483/MAX3488のシステム差動電圧 (125kHz、1.2kmのケーブルを駆動)

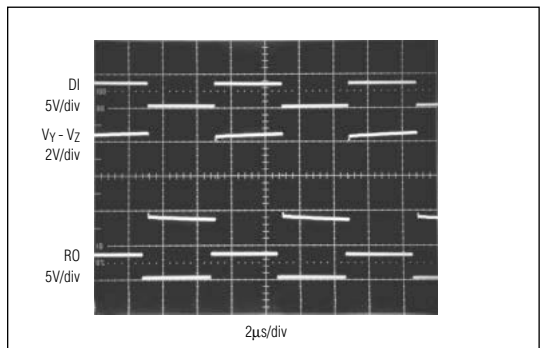


図20. MAX3485/MAX3490/MAX3491のシステム差動電圧 (125kHz、1.2kmのケーブルを駆動)

3.3V駆動、10Mbps、スルーレート制限 真のRS-485/RS-422トランシーバ

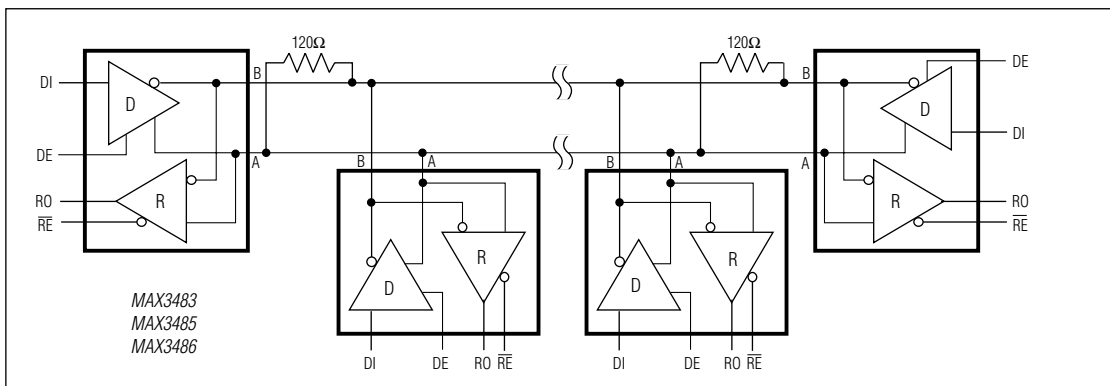


図21. MAX3483/MAX3485/MAX3486の標準的なRS-485ネットワーク

ドライバ出力保護

フォルトまたはバス接続によって起こる出力過電流及び過電力消費に対しては、2種類の保護機能が働きます。まずは、コモンモード電圧範囲の短絡回路に対して直ちに保護機能が働く出力段でのフの字過電流制限（「標準動作特性」を参照）、次に、チップの温度が過度に上昇した時にドライバ出力が強制的にハイインピーダンス状態に入るサーマルシャットダウン機能です。

伝播遅延

図15～18に標準伝播遅延を示します。スキュータイムはローからハイへそしてハイからローへの伝播遅延の差です。ドライバ/レシーバのスキュータイムが小さければ、マークスペースレシオを対称的（50%デューティサイクル）に保つことができます。

レシーバのスキュータイム（ $|t_{\text{PRLH}} - t_{\text{PRHL}}|$ ）は10ns以下です（MAX3483/MAX3488は20ns）。ドライバのスキュータイムはMAX3485/MAX3490/MAX3491が8ns、MAX3486が11ns、そしてMAX3483/MAX3488は100ns（typ）以下です。

ライン長対データレート

RS-485/RS-422標準のラインの最長は1.2km（4,000フィート）です。1.2km以上のラインについては図23を参照してください。

図19及び図20には1.2kmの26AWGツイストペア線によって、125kHzにて120Ω負荷を駆動した場合のシステム差動電圧を示しています。

標準アプリケーション

MAX3483、MAX3485、MAX3486、MAX3488、MAX3490及びMAX3491は、マルチポイント接続のバストランスミッションラインで双方向のデータ通信ができる様に設計されたトランシーバです。図21及び図22には標準的なネットワークアプリケーション回路を示しています。ケーブル長が1.2km以上ある場合は、これらのトランシーバをラインリピータとして使用することもできます（図23を参照）。

反射を最小限に抑えるためには、このラインは、両端において特性インピーダンスによって終端されなければなりません。メインラインからの分岐線はできる限り短くしなければなりません。スルーレートが制限されたMAX3483/MAX3488及び部分的にスルーレートが制限されたMAX3486は不完全な終端に対する許容度が高くなっています。

MAX3483/MAX3485/MAX3486/MAX3488/MAX3490/MAX3491

3.3V駆動、10Mbps、スルーレート制限 真のRS-485/RS-422トランシーバ

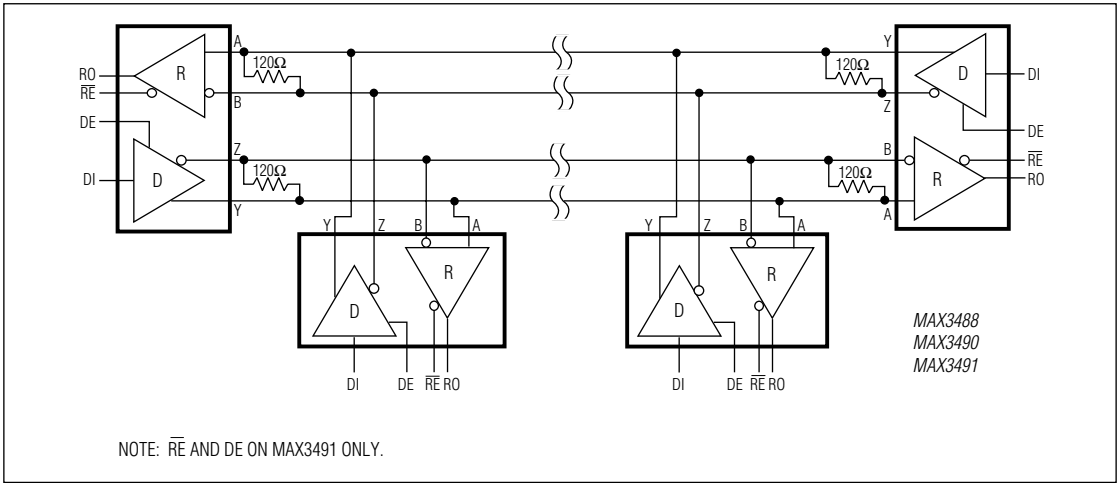


図22. MAX3488/MAX3490/MAX3491のフルデュプレックスRS-485ネットワーク

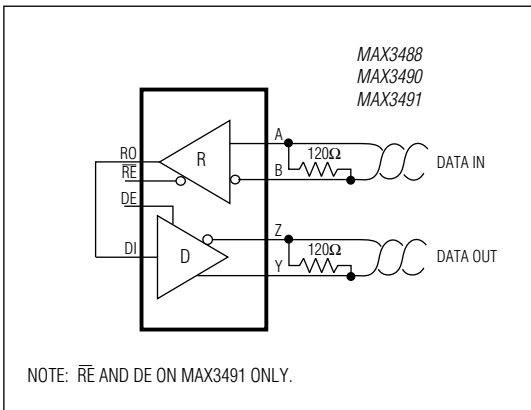


図23. MAX3488/MAX3490/MAX3491のラインリピータ

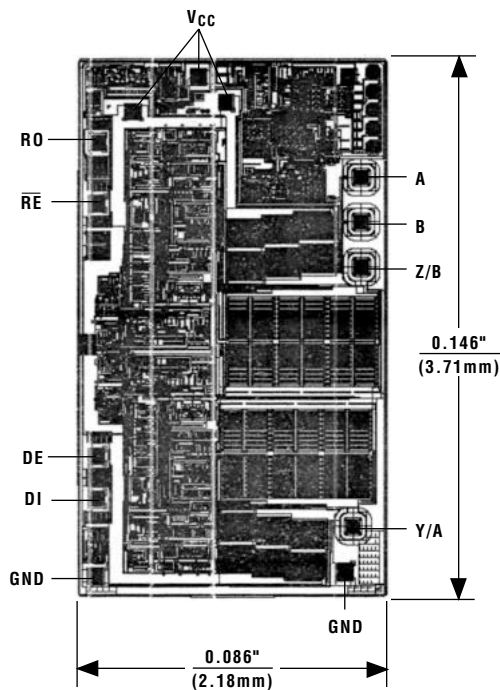
3.3V駆動、10Mbps、スルーレート制限 真のRS-485/RS-42トランシーバ

型番(続き)

PART	TEMP. RANGE	PIN-PACKAGE
MAX3486 CPA	0°C to +70°C	8 Plastic DIP
MAX3486CSA	0°C to +70°C	8 SO
MAX3486C/D	0°C to +70°C	Dice*
MAX3486EPA	-40°C to +85°C	8 Plastic DIP
MAX3486ESA	-40°C to +85°C	8 SO
MAX3488 CPA	0°C to +70°C	8 Plastic DIP
MAX3488CSA	0°C to +70°C	8 SO
MAX3488C/D	0°C to +70°C	Dice*
MAX3488EPA	-40°C to +85°C	8 Plastic DIP
MAX3488ESA	-40°C to +85°C	8 SO
MAX3490 CPA	0°C to +70°C	8 Plastic DIP
MAX3490CSA	0°C to +70°C	8 SO
MAX3490C/D	0°C to +70°C	Dice*
MAX3490EPA	-40°C to +85°C	8 Plastic DIP
MAX3490ESA	-40°C to +85°C	8 SO
MAX3491 CPD	0°C to +70°C	14 Plastic DIP
MAX3491CSD	0°C to +70°C	14 SO
MAX3491C/D	0°C to +70°C	Dice*
MAX3491EPD	-40°C to +85°C	14 Plastic DIP
MAX3491ESD	-40°C to +85°C	14 SO

* Contact factory for for dice specifications.

チップ構造図



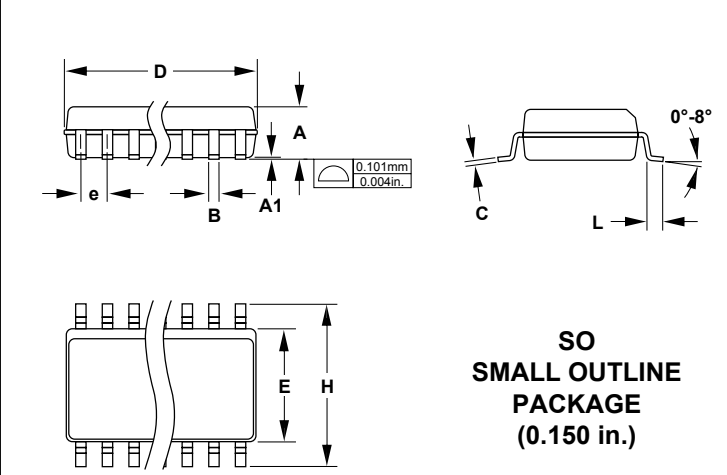
TRANSISTOR COUNT: 810
SUBSTRATE CONNECTED TO GROUND

MAX3483/MAX3485/MAX3486/MAX3488/MAX3490/MAX3491

3.3V駆動、10Mbps、スルーレート制限 真のRS-485/RS-422トランシーバ

MAX3483/MAX3485/MAX3486/MAX3488/MAX3490/MAX3491

パッケージ

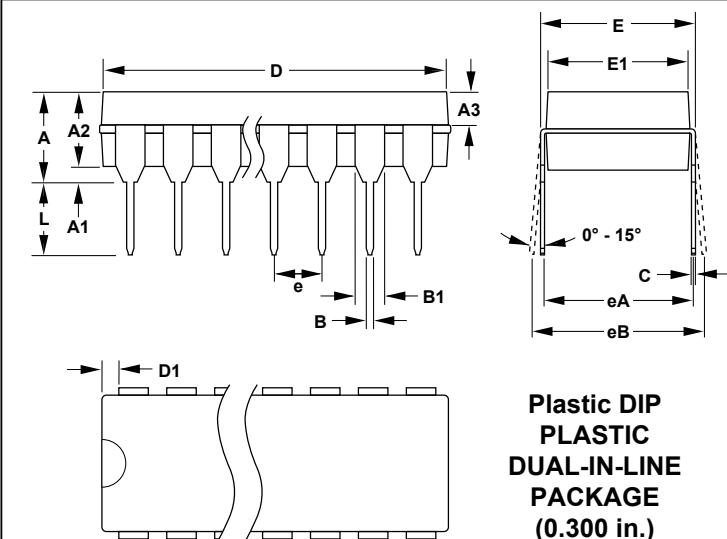


SO
SMALL OUTLINE
PACKAGE
(0.150 in.)

DIM	INCHES		MILLIMETERS	
	MIN	MAX	MIN	MAX
A	0.053	0.069	1.35	1.75
A1	0.004	0.010	0.10	0.25
B	0.014	0.019	0.35	0.49
C	0.007	0.010	0.19	0.25
E	0.150	0.157	3.80	4.00
e	0.050		1.27	
H	0.228	0.244	5.80	6.20
L	0.016	0.050	0.40	1.27

DIM	PINS	INCHES		MILLIMETERS	
		MIN	MAX	MIN	MAX
D	8	0.189	0.197	4.80	5.00
D	14	0.337	0.344	8.55	8.75
D	16	0.386	0.394	9.80	10.00

21-0041A



Plastic DIP
PLASTIC
DUAL-IN-LINE
PACKAGE
(0.300 in.)

DIM	INCHES		MILLIMETERS	
	MIN	MAX	MIN	MAX
A	—	0.200	—	5.08
A1	0.015	—	0.38	—
A2	0.125	0.175	3.18	4.45
A3	0.055	0.080	1.40	2.03
B	0.016	0.022	0.41	0.56
B1	0.045	0.065	1.14	1.65
C	0.008	0.012	0.20	0.30
D1	0.005	0.080	0.13	2.03
E	0.300	0.325	7.62	8.26
E1	0.240	0.310	6.10	7.87
e	0.100	—	2.54	—
eA	0.300	—	7.62	—
eB	—	0.400	—	10.16
L	0.115	0.150	2.92	3.81

DIM	PINS	INCHES		MILLIMETERS	
		MIN	MAX	MIN	MAX
D	8	0.348	0.390	8.84	9.91
D	14	0.735	0.765	18.67	19.43
D	16	0.745	0.765	18.92	19.43
D	18	0.885	0.915	22.48	23.24
D	20	1.015	1.045	25.78	26.54
D	24	1.14	1.265	28.96	32.13

3.3V駆動、10Mbps、スルーレート制限 真のRS-485/RS-422ランシーバ

MAX3483/MAX3485/MAX3486/MAX3488/MAX3490/MAX3491



マキシム・ジャパン株式会社 〒141-0032 東京都品川区大崎1-6-4 大崎ニューシティ 4号館 20F TEL: 03-6893-6600

Maximは完全にMaxim製品に組み込まれた回路以外の回路の使用について一切責任を負いかねます。回路特許ライセンスは明言されていません。Maximは随時予告なく回路及び仕様を変更する権利を留保します。[Electrical Characteristics (電気的特性)]の表に示すパラメータ値(min、maxの各制限値)は、このデータシート以外の場所で引用している値より優先されます。

Maxim Integrated Products, Inc. 160 Rio Robles, San Jose, CA 95134 USA 1-408-601-1000

17