

## 汎用バッテリー・チャージャ

著者: Zachary Pantely  
Analog Devices, Inc.

バッテリー・チャージャ設計の第1段階は、膨大な数の使用可能ソリューションの中から1つのバッテリー・チャージャICを選び出すことです。設計チームが十分な情報を基に決定を下すには、まず、バッテリー・パラメータ(化学組成やセル数など)と入力パラメータ(ソーラ、USBなど)を明確に決める必要があります。次いでこれらの入力および出力パラメータに適したチャージャを探し、多数のデータシートを比較して、最良のソリューションを決定しなければなりません。設計チームはこの選択プロセスを経て、そのアプリケーションに最適なソリューションを選び出すことができます。当然、設計パラメータが変更された場合は、その時点でデータシートを調べ直さなければなりません。

このステップを丸ごと省略できるとしたらどうでしょうか?つまり、設計者がアプリケーションのソリューションだけに集中し、実際に機能するソリューションを作成する段階になったときには、バッテリー・チャージャICを実際のICが組み込まれているブラックボックスとして扱えるとしたら?その場合、設計者は重要な設計パラメータがどのようなものであっても、既成の汎用バッテリー・チャージャICを使用するだけで済みます。アプリケーション・パラメータが変更された場合も(入力の切替えやバッテリー・タイプの変更など)、この既成バッテリー・チャージャICを使うことができます。新たにデータシートを調べる必要はありません。

この問題は、バッテリー・チャージャに関する全く異なる2つの問題を例にとって示すことができます。

- ▶ 設計チームAには、太陽光パネル入力を使って鉛酸バッテリーを充電するバッテリー・チャージャを設計するというタスクが課せられています。チャージャはスタンドアロンとする必要がありますが(ここではマイクロコントローラは使わない)、数種類の太陽光パネル・モデルを使用できるように、十分な汎用性を備えていなければなりません。このチームは回路図設計に1週間を費やしました。
- ▶ 設計チームBは、チャージャについてより複雑な問題を抱えています。5V USB電源を使用し、1セルのリチウムイオン・バッテリーを終了電圧の4.1V/セルまで1.3Aで充電します。温度が47°Cを超えた場合は充電電圧を4V/セルとして0.5Aで充電し、72°Cを超えた場合は充電を停止したいと考えています。このチームが設計するシステムのマイクロコントローラには、バッテリーの電圧、電流、温度、状態を知らせる必要があります。このチームも回路図設計に1週間を費やしました。

どちらの設計チームにおいても、同じバッテリー・チャージャICを使用できることが判明し、そのICが恐らくどちらのアプリケーションにとっても最良の選択であることが明らかになりました。

### 利点と小型パッケージ

LTC4162は35V 3.2Aのモノリシック降圧チャージャで、シンプルさと汎用性が良好にバランスされているのが特長です。スタンドアロンでもホスト・コントローラとでも使用できるLTC4162は、基本的なソリューションから複雑なソリューションまで幅広い用途に使用できます。フル機能のI<sup>2</sup>Cテレメトリ・システムを使用すれば、オプションでバッテリーの状態をモニタして、そのバッテリー・モデルに合ったカスタム充電パラメータを設定することが可能です。また、真の最大電力点追従(MPPT)アルゴリズムにより、太陽光パネルのような高インピーダンスの電源でもチャージャを最適な形で動作させることができます。充電アルゴリズムは、リチウムイオン、LiFePO<sub>4</sub>、鉛酸など、選択したバッテリーの化学組成に合わせて選択されます。

これらの機能は4mm×5mmのQFNパッケージに格納されており、標準的なソリューション・サイズは約1cm×2cmです。

### 威力を実感してください

その小さなサイズに騙されてはいけません。LTC4162は、内蔵スイッチングFET使用の場合でも、60Wの充電電力に対応することができます。また、内蔵のダイ温度自己モニタリング機能により、高温環境下やエンクロージャが小さい場合でも過熱しないように充電電流を調整することができます。

PowerPath™ FET(INFETとBATFET)は、入力電圧( $V_{IN}$ )を使用できる場合は、システム負荷( $V_{OUT}$ )の電源が常にそこから供給されるようにし、 $V_{IN}$ を使用できない場合は、バッテリーから供給されるようにします。外部NチャンネルFETを使用すれば、負荷に流せる電流量に制限のない、低損失経路を確保することができます。

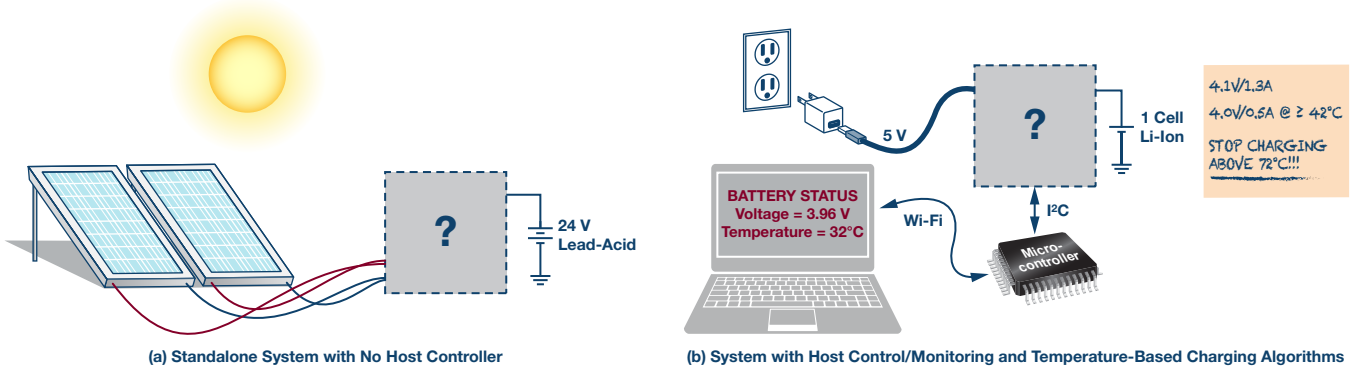


図1. 使用できるチャージャは? 図示したのは2つの全く異なるバッテリー充電システムです。これらのシステムは同じチャージャICを使用できるでしょうか?

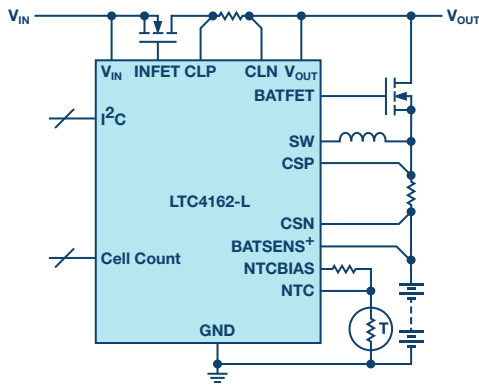


図2. LTC4162は非常にシンプルなアプリケーション回路でフル機能のスイッチング・バッテリー・チャージャを実現します。

### テレメトリと制御

LTC4162はホスト・コントローラなしでも動作しますが、I<sup>2</sup>Cポートを通じて充電の多くの側面をモニタし、制御することが可能です。オンチップ・テレメトリ・システムは、システムとバッテリーの電圧および電流をリアルタイムで読み取ります。様々な限界値とアラートを設定して、測定値が設定閾値に一致した場合や特定の充電状態になった場合には、ホスト・コントローラにそれを通知することができます。例えば、バッテリー電圧が一定の下限値まで低下した場合は、通常使われる設計機能を低消費電力モードにすることができます。LTC4162では、バッテリー電圧をマイクロコントローラによって継続的にポーリングするのではなく、モニタリングを行って、電圧が限界値に達した場合はホスト・コントローラに通知することができます。この時点でホストはメインの負荷をオフに切り替え、低消費電力モードに入ることができます。

テレメトリ・システムは、バッテリーの健康状態を示す直列抵抗 (BSR) を測定することもできます。BSR測定は、自動的に実行されるように設定できます。また、ユーザが設定したBSR上限値に達したことをホスト・コントローラに知らせるようアラートを設定し、その時点でホストからユーザにバッテリー交換の必要があることを知らせることができます。

入力電源の喪失によってバッテリーからシステム電源が供給されるようになると、LTC4162は自動的にテレメトリ・システムをオフにして、バッテリーを節約します。測定が必要な場合は、I<sup>2</sup>Cコマンドを介してテレメトリ・システムを強制的に動作させることができます。システムはその時点で低速の低消費電力テレメトリ・モードとなり、5秒ごとに測定を行います。テレメトリ・レートは、必要に応じていつでも高速(11msごとに測定)に設定できます。

### 過熱モニタ

LTC4162は温度に応じた充電を行うことができ、この機能はカスタマイズ可能です。また、リチウムベースの化学組成を持つバッテリー(リチウムイオンやLiFePO<sub>4</sub>)用に、JEITA準拠の温度制御充電を行うことができます。JEITA方式では、カスタム温度領域を設定し、ユーザが設定したバッテリー充電電流/電圧を使用してバッテリーを充電することができます。バッテリーの充電を停止する温度の上限値と下限値を設計者が決定することも可能です。デフォルトのJEITA設定は、そのまま多くのバッテリーに使用できます。ホスト・プロセッサを介在させることなく、この機能により、LTC4162はあらゆるバッテリーの温度プロファイル要求に対応することができます。

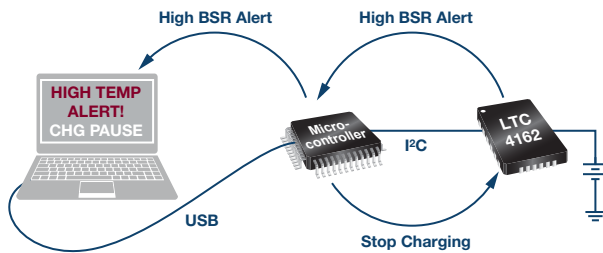


図3. LTC4162の内蔵テレメトリ・システムは、モニタリングとアラートに関するほとんどの要求を満たします。

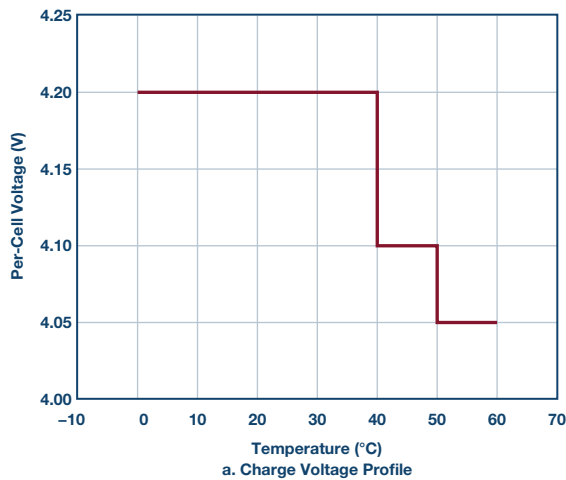


図4. デフォルトのリチウムイオンJEITAプロフィール

同様に、鉛酸バッテリーの場合は、温度の上昇に従い、各充電段階において温度補償アルゴリズムが目標電圧を直線的に減少させます。これらの電圧はI<sup>2</sup>Cコマンドによってオフセット可能で、補償スロープはサーミスタを交換するだけで変更できます。

## MPPTと入力調整

多くの太陽光パネル調整回路では、便宜上、最大電力点電圧を定数値として設定しています。実際、VMPPは光によって変化し、一部が光から遮られた太陽光パネルではパワー・ピークが複数になることがあります。LTC4162の先進的な最大電力点追従(MPPT)アルゴリズムは、入力電源に接続されているパネルの全電圧範囲をスイープすることにより、すべての変数を考慮して常に最大電力点にセトリングします。LTC4162は、太陽光パネルの範囲を随時スイープすることに加え、入力調整電圧をデザインして、VMPPのわずかな変化を絶えず探し出します。これらの機能に特別なプログラミングは不要のため、チャージャに変更を加えることなくパネルを切り替えることができます。

入力調整の利点は、太陽光パネル以外の電源にも利用できます。例えば、多くのUSBケーブルはかなりの大きさの直列インピーダンスを持っています。これによって、電流が流れる際にチャージャの入力に電圧ドロップが発生します。LTC4162の低電圧電流制限機能は、入力における最低電圧を維持できるように、この電流を調整します。

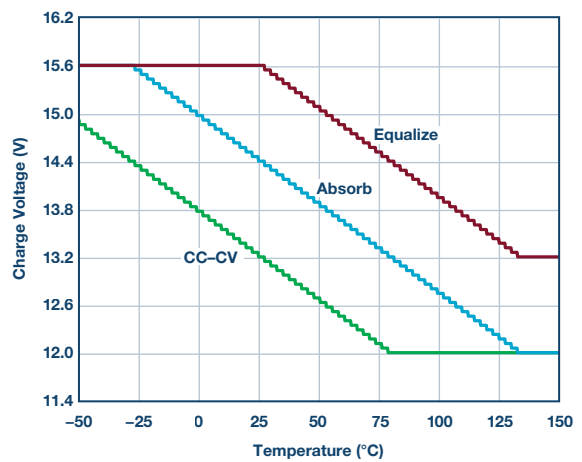


図5. デフォルトの12V鉛酸温度プロフィール

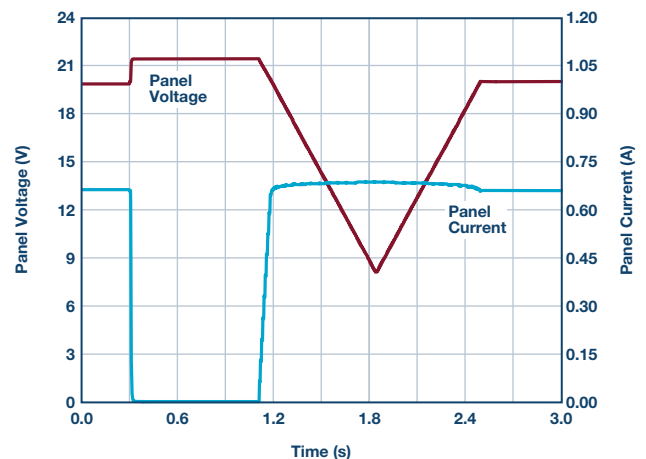


図6. 太陽光パネルのグローバル・スイープ

## USB給電

LTC4162はUSB給電仕様にも適合しており、USBタイプCケーブルを通じて100Wの電力を供給することができます。LTC4162の入力電流制限は、入力アダプタが過負荷にならないように設定できます。入力電流制限値に達した場合でもシステム負荷は必要な電力を消費できますが、入力電流制限を超えないようにバッテリー充電電流が低減されます。USBPDの場合、このことは、1つのLTC4162回路に様々な電源アダプタ・プロフィールで電源を供給できることを意味します。

## 低消費電力輸送モード

長期間にわたって製品を輸送したり保管したりする必要がある場合は、I<sup>2</sup>Cコマンドを使ってLTC4162を低消費電力状態にし、バッテリーから流れる電流を約3.5μAに減らすことができます。更にオプションで、この期間中はシステム負荷の電力消費をカットするように回路を設定することができます。

## ICのバリエーション

設計と技術文書を簡素化するために、LTC4162にはバッテリーの化学組成、充電パラメータ、MPPTをデフォルトで有効にするか否かに基づき、複数のバリエーションが用意されています。使用可能なLTC4162のすべてのバリエーションを表1に示します。

表1. 18種の豊富なバリエーションから最適なICを選択可能

ICの部品番号		バッテリー	
デフォルトでMPPTが無効	デフォルトでMPPTが有効	化学組成	セル電圧
LTC4162EUFD-LAD LTC4162EUFD-L40 LTC4162EUFD-L41 LTC4162EUFD-L42	LTC4162EUFD-LADM LTC4162EUFD-L40M LTC4162EUFD-L41M LTC4162EUFD-L42M	リチウムイオン	I <sup>2</sup> C調整可能 4.0V固定 4.1V固定 4.2V固定
LTC4162EUFD-FAD LTC4162EUFD-FST LTC4162EUFD-FFS	LTC4162EUFD-FADM LTC4162EUFD-FSTM LTC4162EUFD-FFSM	LiFePO <sub>4</sub>	I <sup>2</sup> C調整可能 3.6V固定 3.8V急速充電
LTC4162EUFD-SAD LTC4162EUFD-SST	LTC4162EUFD-SADM LTC4162EUFD-SSTM	鉛酸	I <sup>2</sup> C調整可能 固定

各バリエーションはピン互換で、プロトタイピング時に別のバージョンと交換交換が可能です。また、LTC4162の各バリエーションは相互に交換できるので、回路が同じでバッテリーの化学組成や充電電圧、入力電源が異なる製品の開発を簡素化することができます。

また、文書の簡素化のために、LTC4162のデータシートは化学組成に基づいて分けられており、リチウムイオン、LiFePO<sub>4</sub>、鉛酸の各バージョンごとに個別のデータシートが発行されています。

### まとめ

設計チームのメンバーが、様々なバッテリー・チャージャ、パワー・モニタ、ソーラ・レギュレータのデータシートの確認に終日を費やす前に、また温度に応じた充電アルゴリズムのコード作成や制限値超過検出のため測定値の手動ポーリングに長い時間を費やす前に、既成の汎用バッテリー・チャージャの採用を検討することをお勧めします。LTC4162がこれらの作業に対する最良の選択となる可能性は大いにあります。

## 著者について

Zachary Pantely.

アナログ・デバイセズのPower by Linearグループに所属するアプリケーション・エンジニア。現在は、様々なバッテリー・チャージャ、スーパーキャパシタ・チャージャ、マルチ出力降圧デバイス、エナジー・ハーベスト・デバイスの機能を紹介するためのデモ・ボードの設計とサポートを担当。ハードウェア関連作業に加えて、デジタル・インターフェースを備えた製品の機能を紹介するためのGUIおよびファームウェアのプログラミングにも従事。2015年にマサチューセッツ大学ローウェル校を卒業。在学中は電気工学と録音技術の両方を専攻。

連絡先: [zachary.pantely@analog.com](mailto:zachary.pantely@analog.com)

## オンライン・サポート・コミュニティ



当社のオンライン・サポート・コミュニティで、アナログ・デバイセズの技術専門家と連携することができます。設計上の難問について問い合わせたり、FAQを参照したり、話し合いに参加することができます。

[ez.analog.com](http://ez.analog.com)

\* 英語版技術記事は [こちら](#) よりご覧いただけます。

## アナログ・デバイセズ株式会社

本社 〒105-6891 東京都港区海岸1-16-1 ニューピア竹芝サウスタワービル10F  
大阪営業所 〒532-0003 大阪府大阪市淀川区宮原3-5-36 新大阪トラストタワー10F  
名古屋営業所 〒451-6040 愛知県名古屋市中区牛島町6-1 名古屋ルーセントタワー38F

©2018 Analog Devices, Inc. All rights reserved.  
本紙記載の商標および登録商標は、各社の所有に属します。  
Ahead of What's Possible はアナログ・デバイセズの商標です。

TA20858-0-9/18

[www.analog.com/jp](http://www.analog.com/jp)



想像を超える可能性を  
AHEAD OF WHAT'S POSSIBLE™